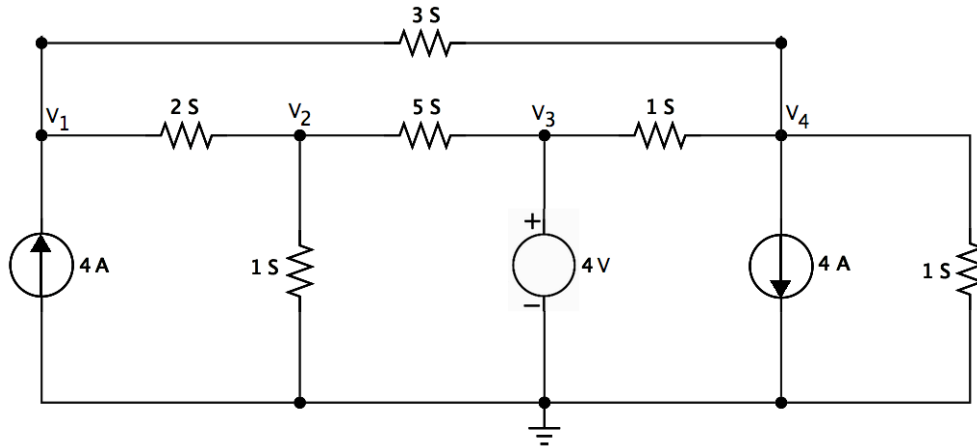


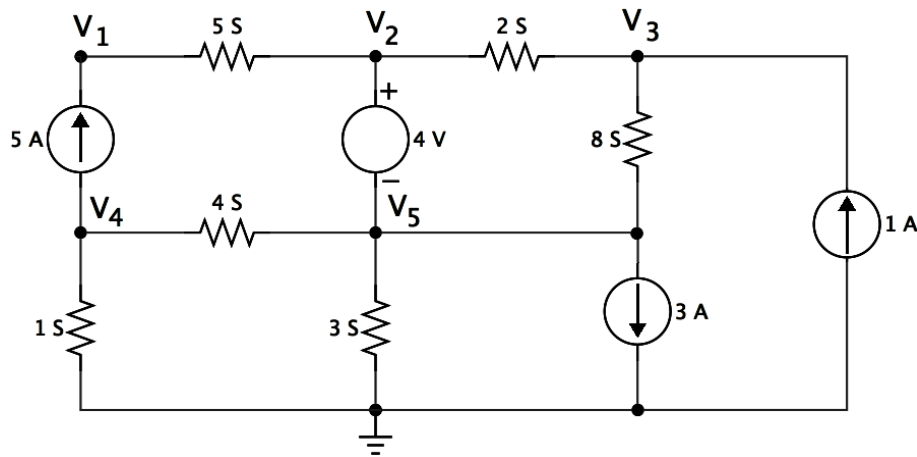
**Actividad 6**

1.- Plantee sistemas de ecuaciones (en forma matricial) que permitan hallar los voltajes de nodo definidos en las siguientes redes:

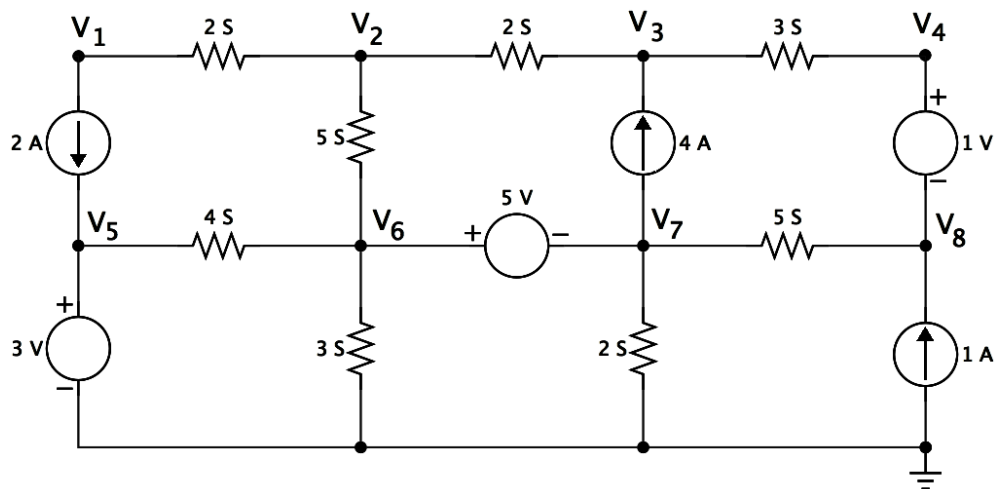
a)



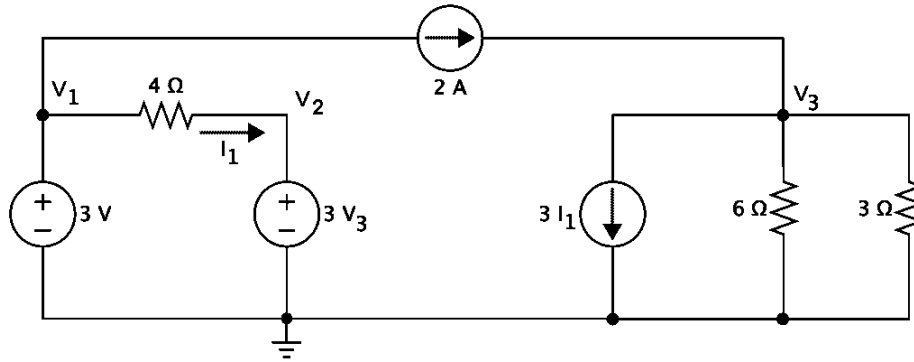
b)



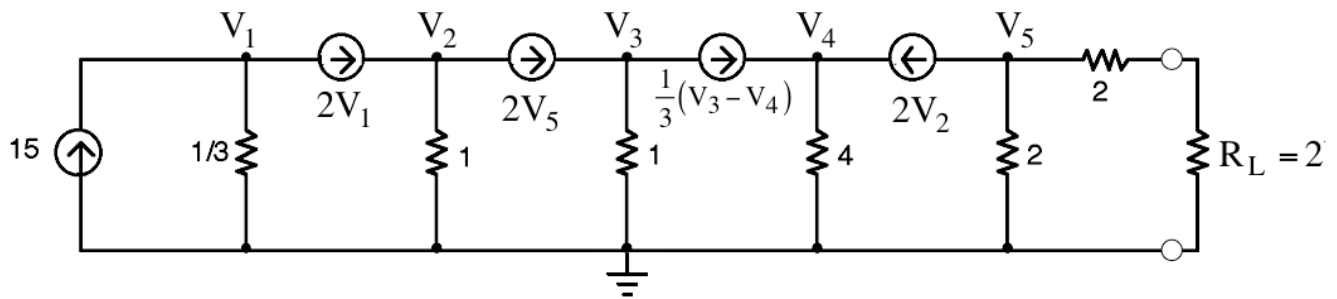
c)



2.- Usando el método de voltajes de nodo y sin transformar el circuito, hallar la potencia disipada por la resistencia de  $3\ \Omega$ :



3.- Usando el método de voltajes de nodo y sin transformar el circuito, hallar la potencia disipada por  $R_L$ :



Unidades:  $\Omega$ , A